

## LED stropní svítidlo se senzorem CELANO



### Technické údaje

Reference	Příkon	Teplota chromatičnosti	Světelný tok	Rozměr	Krytí	Napájení
203610010	15 W	4000 K	1150 lm	Ø 260 × 54,5 mm	IP54	220–240 V, 50/60 Hz
203610011	15 W	6000 K	1150 lm	Ø 260 × 54,5 mm	IP54	220–240 V, 50/60 Hz

Tento výrobek obsahuje světelný zdroj energetické třídy: F.

### Bezpečnostní pokyny

1. Před uvedením výrobku do provozu si pozorně přečtěte tento návod a uschovejte jej pro pozdější použití.
2. Nedodržení pokynů uvedených v tomto návodu může vést k úrazu nebo poškození výrobku.
3. Před připojením výrobku k elektrické síti zkontrolujte, zda napětí a proud v síti odpovídají údajům výrobku.
4. Pokud je výrobek jakkoli poškozen, ponechte jej v obalu a kontaktujte dodavatele. Poškozený výrobek nepoužívejte.
5. Pokud dojde k poškození některé části výrobku, okamžitě jej odpojte od elektrické sítě, aby se zabránilo úrazu elektrickým proudem.
6. Výrobek je vhodný pro venkovní použití v rozsahu daného krytí IP54.
7. Pro připojení použijte pouze vhodné vodiče a správné zapojení.
8. Děti nemusí rozpoznat nebezpečí spojená s nesprávným používáním elektrických zařízení. Nedovolte dětem používat elektrické spotřebiče bez dozoru.
9. Výrobek používejte pouze k účelu, pro který byl vyroben.
10. Montáž smí provádět pouze elektrikář nebo jiná kvalifikovaná osoba.
11. Nepoužívejte výrobek, pokud spadl nebo je poškozený. V takovém případě jej nechte zkontrolovat a případně opravit.
12. Nesprávné použití nebo použití v rozporu s návodem může způsobit nebezpečí a vede ke ztrátě záruky i odpovědnosti výrobce.



**Upozornění: přístupný povrch výrobku může být při provozu horký. Nedívejte se přímo do světla, aby nedošlo k poškození zraku.**

## Používání dětmi a osobami se sníženými schopnostmi

Tento výrobek mohou používat děti od 8 let a osoby se sníženými fyzickými, smyslovými nebo mentálními schopnostmi nebo s nedostatkem zkušeností a znalostí pouze tehdy, pokud jsou pod dohledem nebo byly poučeny o bezpečném používání výrobku a rozumí možným nebezpečím. Děti si s výrobkem nesmějí hrát. Čištění a údržbu nesmějí děti provádět bez dozoru.

## Vlastnosti a funkce

Výrobek je automatické LED svítidlo se senzorem pohybu, které šetří energii. Pomocí senzoru rozlišuje den a noc. Svítidlo se rozsvítí při detekci pohybu v detekčním poli a automaticky zhasne po uplynutí nastavené doby bez dalšího pohybu.

- **Nastavení LUX:** svítidlo lze nastavit pro provoz za různých světelných podmínek. V poloze „Slunce“ pracuje ve dne i v noci; v poloze „Měsíc“ pracuje pouze při nízké hladině okolního světla pod 3 luxy.
- **Nastavení TIME:** doba svícení po poslední detekci pohybu je nastavitelná od přibližně 10 s ± 3 s do 5 min ± 30 s.

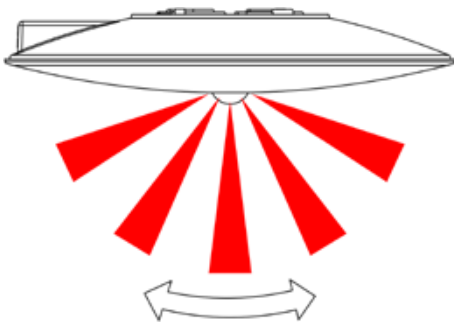
## Parametry senzoru

Příkon / světelný tok	15 W / 1150 lm
Úhel detekce	360°
Okolní světlo	< 3–2000 lux, nastavitelné
Provozní teplota	-20 až +40 °C
Detekční vzdálenost	max. 6 m (>24 °C)
Doporučená instalační výška	2,2–4 m
Doba sepnutí	10 s ± 3 s až 5 min ± 30 s
Příkon v pohotovostním režimu	0,45 W
Detekovatelná rychlost pohybu	0,6–1,5 m/s
Napětí / frekvence	220–240 V AC, 50/60 Hz
Krytí	IP54

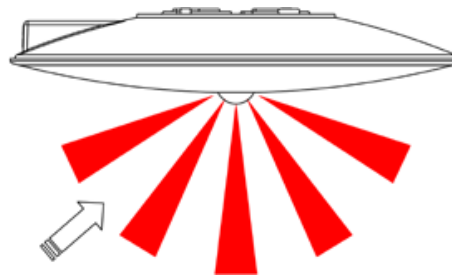
## Umístění svítidla a citlivost senzoru

Pro správnou funkci senzoru dodržte doporučenou instalační výšku 2,2–4 m. Detektor je citlivější na pohyb napříč detekční zónou než na pohyb přímo směrem k senzoru nebo od něj.

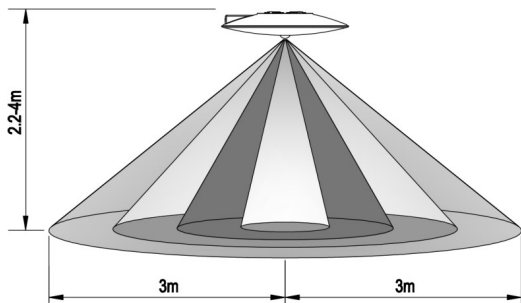
- Neumisťujte detektor do blízkosti zdrojů náhlých změn teploty, například klimatizací, topidel, odtahových ventilátorů nebo jiných zdrojů tepla.
- Nemiřte detektorem na silná světla a výrazně reflexní plochy.
- Neumisťujte detektor do oblastí se silným elektromagnetickým rušením.
- Déšť, sníh a silný vítr mohou způsobovat náhlé změny teploty a falešné sepnutí. Pokud je to možné, instalujte svítidlo na chráněné místo.



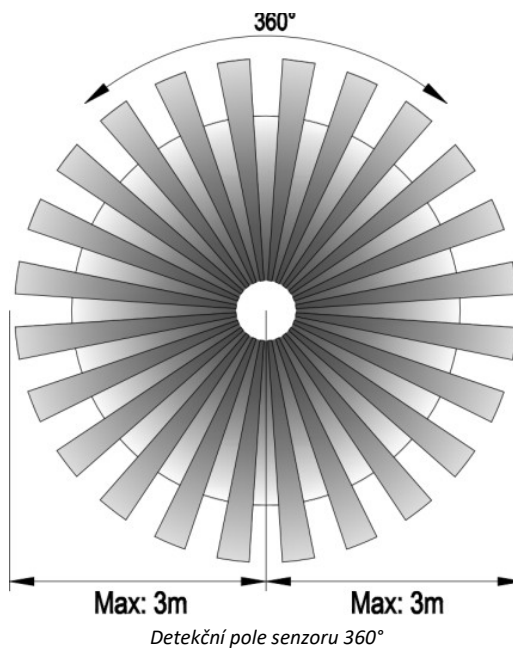
*Správná citlivost při pohybu napříč detekční zónou*



*Slabší citlivost při pohybu přímo k senzoru*



*Doporučená výška montáže a dosah detekce*

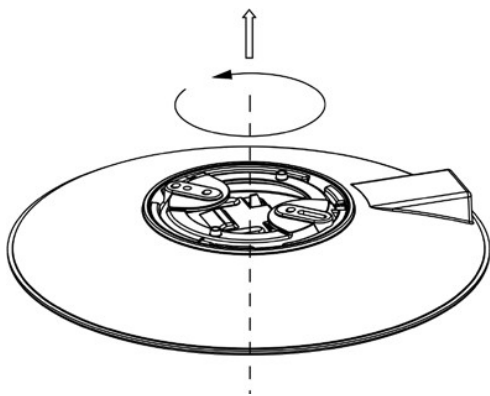


*Detekční pole senzoru 360°*

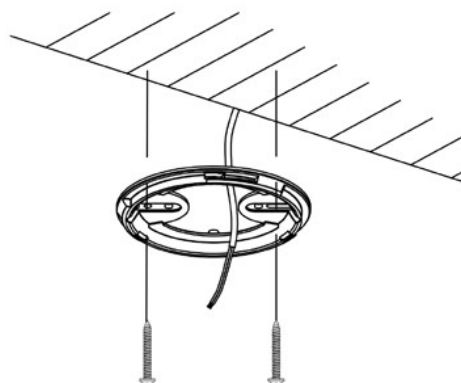
## Instalace

Montáž smí provádět pouze kvalifikovaná osoba. Před jakoukoli prací vždy odpojte napájení ze sítě a ověřte, že přívodní vodiče nejsou pod napětím.

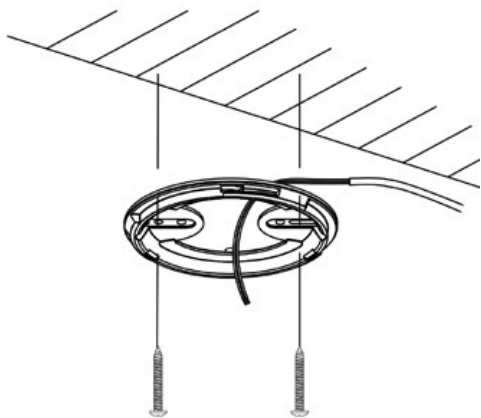
1. Odpojte proud v elektrické síti.
2. Uvolněte spodní část svítidla / kryt senzoru a sejměte ji.
3. Přiveďte vodiče otvorem v základně a připojte je ke svorkovnici podle schématu zapojení.
4. Upevněte základnu v požadované poloze pomocí vhodných šroubů a nasadte kryt.
5. Zapněte napájení a vyzkoušejte funkci svítidla.



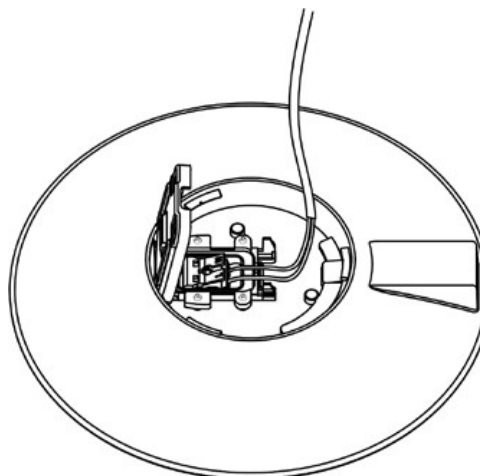
*Sejmutí krytu*



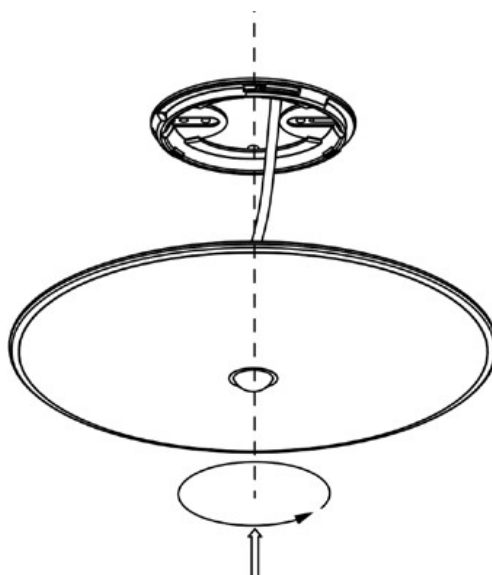
*Upevnění montážní základny*



*Přípevnění ke stropu*



*Připojení vodičů ke svorkovnici*

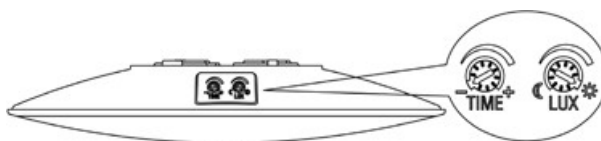


*Nasazení svítidla a dokončení montáže*

## Test funkce senzoru

Při testování ve dne nastavte ovladač LUX do polohy „Slunce“. V opačném případě nemusí senzor při denním světle spínat.

1. Otočte ovladač TIME proti směru hodinových ručiček na minimum.
2. Otočte ovladač LUX po směru hodinových ručiček na maximum, tedy do polohy „Slunce“.
3. Po zapnutí napájení svítidlo zpočátku nereaguje. Přibližně po 30 sekundách zahřátí začne pracovat.
4. Při detekci pohybu se svítidlo rozsvítí. Pokud není zaznamenán další pohyb, mělo by zhasnout přibližně za  $10 \pm 3$  sekundy.
5. Otočte ovladač LUX proti směru hodinových ručiček na minimum, tedy do polohy „Měsíc“. Pokud je okolní osvětlení vyšší než 3 luxy, svítidlo nemá spínat. Při okolním osvětlení nižším než 3 luxy senzor pracuje.



*Ovladače TIME a LUX*

## Čištění a údržba

Před čištěním odpojte výrobek od elektrické sítě a nechte jej vychladnout. Čistěte jej vlhkým hadříkem s několika kapkami jemného čisticího prostředku a poté osušte. Nepoužívejte rozpouštědla, přípravky s kyselým nebo zásaditým pH, bělidla ani abrazivní prostředky. Výrobek neponořujte do vody ani jiné kapaliny a neumísťujte jej pod tekoucí vodu.

Jakýkoli servis, který není uveden v tomto návodu, smí provádět pouze odborný servis.

## Závady a opravy

1. V případě poruchy odneste výrobek do autorizovaného odborného servisu.
2. Nepokoušejte se výrobek demontovat ani opravovat, pokud nejste kvalifikovaná osoba.
3. Pokud je poškozené připojení k síti nebo kabeláž, musí být závada neprodleně odstraněna odborně a bezpečným způsobem.

## Možné problémy a řešení

Problém	Kontrola / řešení
Svítilno nefunguje	Zkontrolujte, zda je správně připojené napájení a zátěž. Zkontrolujte, zda je zátěž v pořádku. Ověřte, zda nastavení pracovního osvětlení odpovídá okolnímu světlu.
Citlivost je slabá	Zkontrolujte, zda před detektorem není překážka, která by bránila příjmu signálu. Zkontrolujte, zda není okolní teplota příliš vysoká. Ověřte, zda je zdroj pohybu v detekčním poli. Zkontrolujte instalační výšku a správný směr pohybu vůči senzoru.
Senzor automaticky nevypíná	Zkontrolujte, zda v detekčním poli není trvalý pohyb. Ověřte, zda není časové zpoždění nastaveno na maximum. Zkontrolujte, zda příkon a zapojení odpovídají pokynům v návodu.

## ZÁRUČNÍ LHŮTA

Na tento výrobek se vztahuje tříletá záruka od data prodeje, přičemž se vylučuje veškerá odpovědnost za vady nebo poškození způsobené nesprávným používáním. Aby byla tato záruka platná, je nutné předložit doklad o koupi nebo fakturu.

## SPRÁVNÁ LIKVIDACE VÝROBKU



Toto označení znamená, že tento výrobek nemá být likvidován s běžným domovním odpadem v rámci EU. Aby se zabránilo možnému poškození životního prostředí nebo lidského zdraví v důsledku nekontrolované likvidace odpadu, je třeba ho recyklovat zodpovědně a podporovat udržitelné znovupoužití materiálních zdrojů. K vrácení použitého zařízení použijte systémy pro vrácení a sběr, např. viz seznam sběrných míst na [www.asekol.cz](http://www.asekol.cz) nebo kontaktujte prodejce, u kterého byl výrobek zakoupen. Mohou tento výrobek přijmout k bezpečnému ekologickému recyklování.



Tento výrobek splňuje všechny základní požadavky směrnic EU, které se na něj vztahují.

Vyrobena v Číně.

Kontaktní údaje výrobce pro spotřebitele:

Garsaco Import S.L. / [info@garsaco.com](mailto:info@garsaco.com)

C/Corts Valencianes 10. 12549 Betxí (Castellón) ŠPANĚLSKO